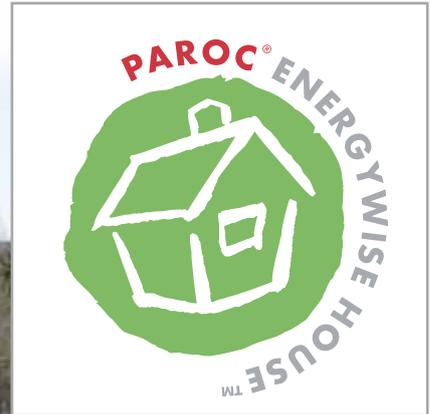


# Теплоизоляция кровель



## Функции кровли

Кровельная система представляет собой инженерную конструкцию, отделяющую здание или сооружение от атмосферы. Кровельная система состоит из следующих элементов:

- несущая конструкция (это может быть бетон, сборный железобетон, металлический профилированный лист, деревянные конструкции и т.п.);
- пароизоляция;
- теплоизоляция;
- гидроизоляция;
- крепления для каждого элемента кровельной системы или для всей конструкции;
- при необходимости – монтажные проходы для коммуникаций и зоны для проветривания;
- вентиляционные и инженерные выходы на

кровлю, архитектурные элементы.

Все эти элементы в совокупности должны составлять надежный инженерный комплекс, устойчивый к неблагоприятным воздействиям атмосферы и обеспечивающий необходимые эксплуатационные параметры микроклимата в помещениях. Так, например, проникновение внешней влаги внутрь здания становится невозможным благодаря водонепроницаемости гидроизоляционного покрытия, в то же время влага изнутри помещения не может попасть внутрь конструкции кровли благодаря пароизоляционному слою.

Тепловая изоляция в кровельных конструкциях выполняет сразу несколько функций, среди которых:

- собственно тепловая изоляция, обеспечивающая

требуемую величину сопротивления теплопередаче;

- монтажное основание под гидроизоляционный материал;
- восприятие возможных нагрузок (эксплуатационные, ветровые, снеговые и т.д.);
- удаление излишков влаги и выравнивание давления водяного пара в случае применения системы PAROC Air;
- восприятие температурных деформаций;
- огнезащита.

Конструктивно весь инженерный комплекс кровли должен обеспечивать баланс температур, влажности и давления внутренней и внешней среды.



Автосалон «Порше», Санкт-Петербург, материал PAROC ROS 30 + PAROC ROB 80t

**Как влажность влияет на надежность кровли**

В ограждающих конструкциях, к которым относятся и кровли, материалы никогда не бывают в абсолютно сухом состоянии и элементы конструкции всегда имеют некоторую влажность, обуславливаемую сорбционными свойствами этих материалов.

Вода может находиться в материале не только в виде жидкости, но и в виде пара и льда. Естественно, чем выше температура, тем выше вероятность нахождения влаги в материале в виде пара. Это связано с тем, что влагосодержание теплого внутреннего воздуха выше, чем холодного, находящегося снаружи, поэтому диффузия водяных паров направлена из помещения через ограждающие конструкции наружу.

В случае создания теплового подпора за счет ототпления в холодное время года или нагрева верхних слоев кровли солнечными лучами в теплое время года давление водяного пара будет повышаться, что может привести к разрушению кровли.

Например, часто на гидроизоляционном битумном покрытии вздуваются пузыри, причиной появления которых как раз и является



избыточное давление пара, находящегося под этой битумной гидроизоляцией. В конструкции кровли не должно быть мест, где могла бы скапливаться влага. Это позволит защитить кровлю от воздействия разрушающих

нагрузок на гидроизоляцию и теплоизоляцию, которые могут возникнуть зимой из-за замерзания влаги, а летом - из-за значительного давления, создаваемого паром.

Следует также помнить, что с повышением влажности материалов повышается и их теплопроводность. Следовательно, только нормальный влажностный режим конструкции обеспечит ее долговечность, и этому следует уделять особенное внимание.

Таким образом, как мы видим, выбор и совмещение элементов кровельной конструкции являются довольно сложной задачей. Ее решение требует обширных знаний и инженерного подхода. При этом многое зависит именно от теплоизоляционного материала и его совместимости с другими функциональными элементами.



Система PAROC Air в процессе монтажа

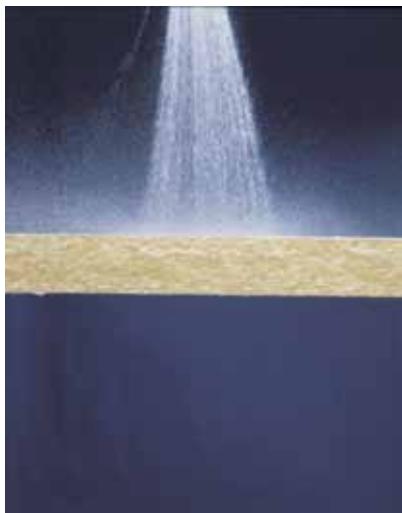
### **Гидрофобные свойства**

Факторы, которые определяют теплоизоляционные характеристики кровли, включают в себя теплопроводность, воздухопроницаемость, паропроницаемость, устойчивость к деформациям, сочетаемость конструктивных элементов, расположение этих элементов относительно друг друга и, конечно же, качество монтажных работ.

Отличные теплоизоляционные свойства плит из каменной ваты PAROC объясняются структурой материала. Вата состоит из чрезвычайно тонких однородных волокон (менее 4 мкм), которые, хаотично переплетаясь между собой, образуют ячейки, заполненные воздухом. Статический воздух является плохим проводником тепла. При температуре +10°C коэффициент его теплопроводности равен 0,026 Вт/м°C. Из-за того, что в изделиях из ваты содержится большой объем воздуха, их собственная теплопроводность также мала - от 0,032 до 0,045 Вт/м°C.

Различают коэффициенты теплопроводности в сухом состоянии и при различных режимах эксплуатации. С повышением влажности резко возрастает коэффициент теплопроводности. Это объясняется тем, что вода, находящаяся в порах материала, имеет коэффициент теплопроводности в 20 раз больше, чем воздух; кроме того, влага увеличивает площадь соприкосновения между частицами материала.

Влажность строительных материалов обусловлена процессами сорбции, капиллярного увлажнения и конденсации влаги.



С учетом этого в нормативных документах (в России, в частности, в СНиП 23-02-2003) для расчетов применяются коэффициенты теплопроводности, определенные для различных режимов эксплуатации и зависящие от относительной влажности воздуха в помещении.

Влияние капиллярного увлажнения и конденсации влаги в кровле можно уменьшить при правильном конструктивном решении кровли. Таким образом, при правильном инженерном решении и качественном исполнении наружного ограждения здания постоянно действующим фактором, определяющим влажность материалов ограждающей конструкции, будет только процесс сорбции.

Сорбционная влажность материалов повышается при увеличении относительной влажности воздуха и снижении его температуры. Значения сорбционного увлажнения изделий из каменной ваты PAROC чрезвычайно низкие – от 0,07% до 0,54% по массе по ГОСТ 24816. Волокно каменной ваты PAROC по

своей химической природе обладает водоотталкивающими свойствами (водостойкость волокна pH=1,2-1,4). Кроме того, при производстве каменной ваты PAROC применяются специальные добавки для усиления ее водоотталкивающих свойств.

Так, например, сорбционная влажность по массе по ГОСТ 24816 при 97% влажности воздуха для плит PAROC ROS/ROB 60 составляет всего 0,23%!

Принципиально важным является то, что компания PAROC не использует шлаки в процессе изготовления волокна. Использование шлаков, как известно, увеличивает водопоглощение материалов и ухудшает качество волокна.

Все это является гарантией качества кровли при использовании кровельных плит PAROC.

### **Химическая стойкость**

Благодаря использованию только природных компонентов, каменная вата PAROC обладает высокой химической стойкостью. Ни масла, ни растворители, ни умеренно кислые среды не оказывают на нее никакого воздействия. Даже свободная щелочная составляющая, имеющая место при устройстве стяжек по поверхности теплоизоляционных плит, не приводит к деструкции волокна.

Вытяжка из каменной ваты PAROC имеет нейтральную среду, а это значит, что каменная вата PAROC не вызывает коррозии на соприкасающихся поверхностях.

Это чрезвычайно важно для материалов, применяемых на кровлях, основания которых сделаны из металлического профилированного листа.

# Характеристики теплоизоляционной продукции PAROC

## Устойчивость к нагрузкам

Кровельные теплоизоляционные материалы PAROC включают в себя как эластичные плиты для использования в скатных кровлях, так и жесткие плиты, используемые в совмещенных кровлях.

В зависимости от типа конструкции материалы PAROC могут выдерживать нагрузки на сжатие от 5 до 80 кПа (при 10% деформации) и сосредоточенную силу при заданной абсолютной деформации до 800 Н.

## Противопожарные свойства

Сырьем для производства каменной ваты PAROC являются горные изверженные (базитные) породы. Температура плавления базальта – основного компонента, входящего в состав каменной ваты PAROC, – составляет 1500°C, а температура спекания волокон превышает 1000°C. Благодаря этому теплоизоляционные изделия PAROC находят применение там, где использование других теплоизоляционных материалов невозможно.

Не все виды материалов, имеющие классификацию «негорючие», имеют такие противопожарные свойства.

На основании испытаний, проводимых как в России, Белоруссии, Украине, так и за рубежом по различным методикам и по различным стандартам (ISO 1182, DIN 4102), изделия из каменной ваты PAROC классифицируются как негорючие, класс пожарной опасности по ГОСТ 30244-94 КМ0.

## Система качества

Система качества PAROC основывается на международном стандарте ISO 9001. Изоляционные материалы PAROC сохраняют свою форму и размеры в течение всего периода эксплуатации кровли, что гарантирует отсутствие мостиков холода, которые возникают на стыках изоляционных плит вследствие их усадки.

## Здоровье и безопасность

Продукция PAROC экологически безопасна в процессе монтажа и эксплуатации, PAROC имеет все необходимые гигиенические заключения РФ.

Все изделия имеют CE-маркировку, что относит их к классу биологически растворимых безопасных строительных материалов.

## Наша компания

Компания PAROC производит теплоизоляционные изделия из каменной ваты.

В ассортименте нашей продукции нет стекловаты, пенополистирола и шлаковаты. PAROC не выпускает сухие смеси и потому что эти материалы производят специализированные компании-партнеры. PAROC не выпускает полимерные пленки, потому что эти материалы лучше делают химические компании. Но PAROC является одним из лидеров в производстве изделий из каменной ваты.

В компании работают люди, которые являются высококлассными специалистами во всех вопросах, связанных с ее производством. Поэтому

ничего удивительного в нашем технологическом лидерстве нет.

Ассортимент PAROC охватывает весь спектр теплоизоляционных систем и решений и гарантирует точное соответствие изделий нормативным требованиям и условиям эксплуатации.

## Сертификаты соответствия

Продукция PAROC одобрена и сертифицирована во многих европейских странах, а также в России, Беларуси и Украине.

Материалы PAROC имеют все показатели, необходимые для проведения теплотехнических расчетов в соответствии с действующими нормами и правилами.

## «Классическая» совмещенная кровля

Плоские кровли широко применяются как в гражданском, так и в промышленном строительстве. Можно сказать, что именно плоские кровли формируют архитектурный облик современных городов.

Плоские кровли могут быть выполнены в классическом (теплоизоляционный слой находится под гидроизоляционным) или инверсионном виде (теплоизоляция находится над гидроизоляцией). Наиболее часто применяются именно классические кровли.

Обычно совмещенная кровля включает в себя основание, слой для создания уклона, устройства для обеспечения вентиляции, пароизоляционный слой, теплоизоляционный слой, крепления, гидроизоляционный слой.

Одной из основных задач, которые необходимо решить плоской кровле, является удаление избыточной влаги. Аккумуляция влаги из различных источников составляет в худшем случае 10-20 мм/м<sup>2</sup> (т.е. 10-20% по объему), в зависимости от толщины изоляции. Обычно эта влага скапливается в верхних слоях теплоизоляции на поверхности соприкосновения с гидроизоляционным слоем.

С точки зрения работы всей кровельной системы весьма важно сохранить изоляционный слой в состоянии теплофизической сухости, то есть в состоянии, при котором влажность не будет превышать расчетных значений.

Влага, находящаяся в конструкции кровли, как правило, в теплое время года удаляется естественным путем

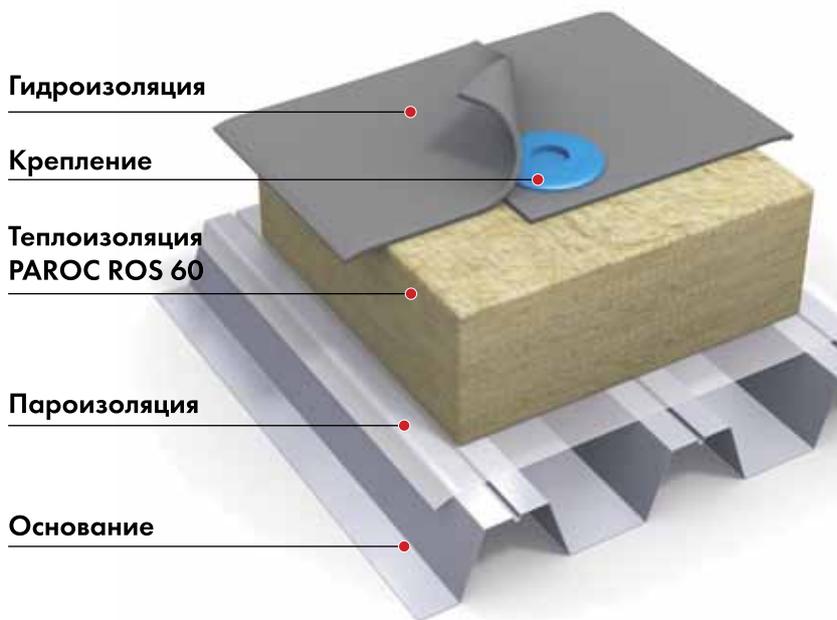


Схема устройства «классической» (однослойной) кровли

по принципу выпаривания за счет повышения температуры воздуха, находящегося в кровельной конструкции. Руководствуясь этим, мы разработали кровельную систему PAROC Air, которая значительно улучшает функциональные качества совмещенных кровель. Данная система позволяет

эффективно отводить влагу благодаря наличию вентканалов на изоляционном слое. При испытаниях данной системы было установлено, что при её использовании возможно достичь осушения 0,5 кг/м<sup>2</sup> воды в день. Более подробно о PAROC Air читайте на странице 8.



## Двухслойная совмещенная кровля

Двухслойная конструкция кровли включает уложенный на несущее основание (железобетонные панели или металлический профилированный лист) пароизоляционный барьер, два слоя плит минераловатного утеплителя PAROC и гидроизоляционный ковер.

При укладке нижнего слоя из полужестких теплоизоляционных плит PAROC ROS 30 или PAROC ROS 40 на профнастил необходимо придерживаться требований, приведенных в таблице. Минераловатные плиты PAROC при сравнительно небольшой плотности обладают высокими механическими характеристиками.

Полужесткие плиты PAROC ROS 30, PAROC ROS 40, используемые в качестве нижнего теплоизоляционного слоя, обладают прочностью на сжатие при 10% деформации более 30 кПа.

Жесткие плиты PAROC ROB 60 или PAROC ROB 80, используемые в качестве распределяющего нагрузки верхнего слоя, имеют прочность на сжатие при 10% деформации 60-80 кПа.

Деформации плит до 15% являются обратимыми, т.е. плиты полностью приобретают первоначальный объем после снятия нагрузки.

Применение двухслойной системы позволяет уменьшить количество «мостиков холода» за счет перевязки стыков, улучшить прочностные показатели теплоизоляционной системы, увеличить сопротивление теплопередаче кровельной конструкции.

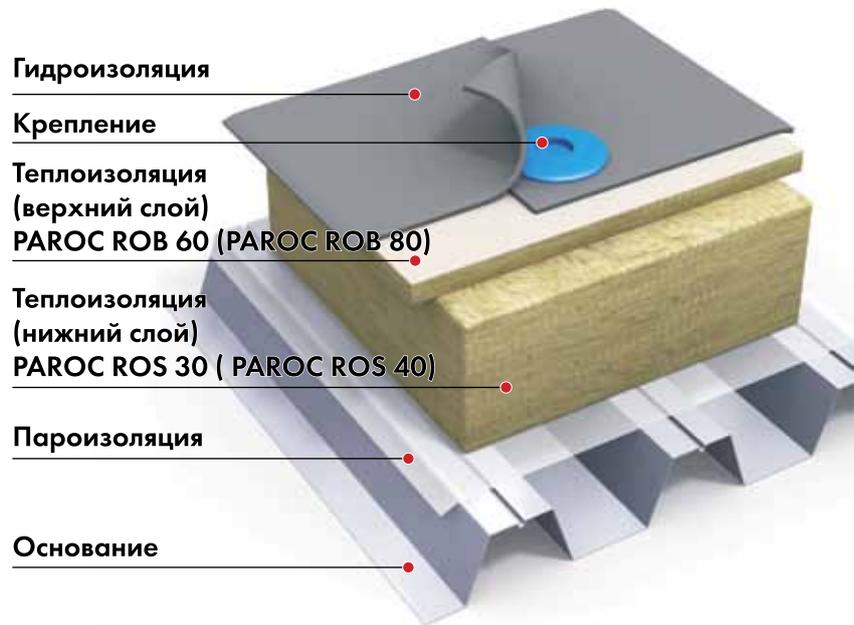
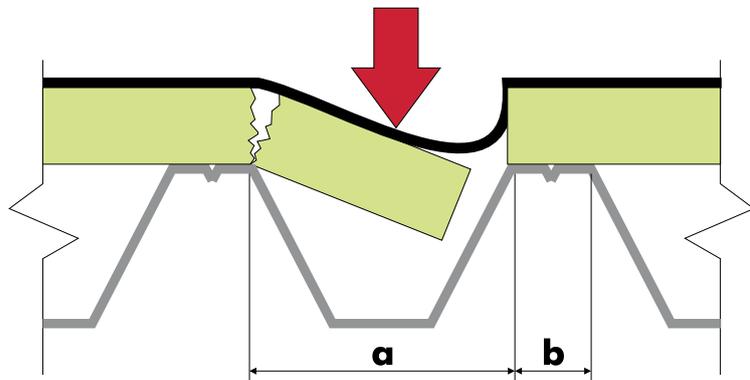


Схема устройства двухслойной кровли

### Минимально допустимая толщина плит в зависимости от ширины волны профнастила



Общая толщина теплоизоляции, мм	Максимально возможное расстояние между складками профнастила, <b>a</b> , мм		Длина, <b>b</b> , мм
	Когда край плиты располагается между «волнами»	Когда плита располагается над «волной»	
20	120	120	35
50	120	170	35
80	180	220	35
100	200	-	35
120	220	-	35

## Система вентиляции PAROC Air для совмещенных кровель

Данный метод хорошо зарекомендовал себя в Скандинавии, где компания PAROC использует данную систему уже на протяжении 20 лет.

Система PAROC Air сконструирована таким образом, чтобы не позволить пару, в том числе поднимающемуся из помещения, конденсироваться в конструкции кровли. Отличительной особенностью данной системы является наличие специально подготовленных вентканалов. Вентканалы в плитах Paroc ROS 30g, Paroc ROS 40g служат для перемещения собирающегося в них влажного воздуха к дефлекторам. Вентканалы имеют 20 мм в глубину и 30 мм в ширину.

Принцип действия системы основан на нагреве воздуха в конструкции кровли в теплое время года.

Разница давлений перемещает теплый воздух, насыщенный избыточной влагой, вверх по специальным вентканалам, сделанным в заводских условиях, по направлению к сборному коллектору в коньке кровли. Сборные каналы располагаются в коньках и у парапетов.

Гидроизоляция

Крепление

Теплоизоляция  
PAROC ROB 80(t)

Теплоизоляция  
PAROC ROS 40g (PAROC ROS 30g)

Пароизоляция

Теплоизоляция  
PAROC ROS 40

Основание

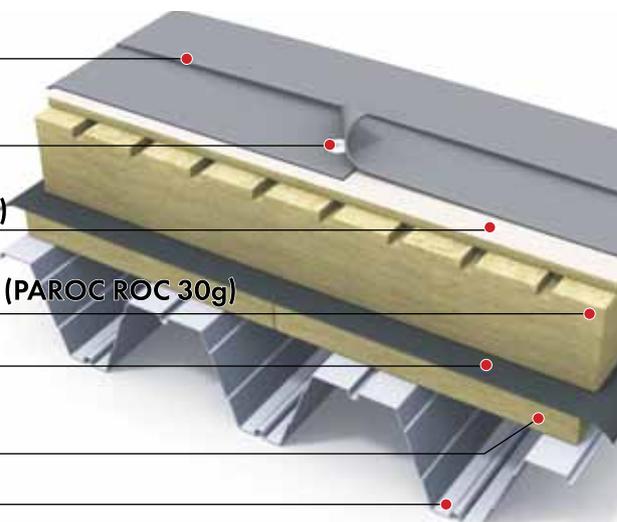


Схема устройства вентилируемой кровли

Сборные коллекторы также прорезаются через каналы в местах пересечения с такими элементами кровли, как зенитные фонари, выходы обычных вентканалов и дымоходов. Сборный коллектор в коньке кровли, который прорезается вручную, должен иметь 100 мм в ширину и 20 мм в глубину. Сборный коллектор, расположенный в коньке, соединяет каналы, которые проложены от плоскости ендовы до кровельных вентиляционных

дефлекторов.

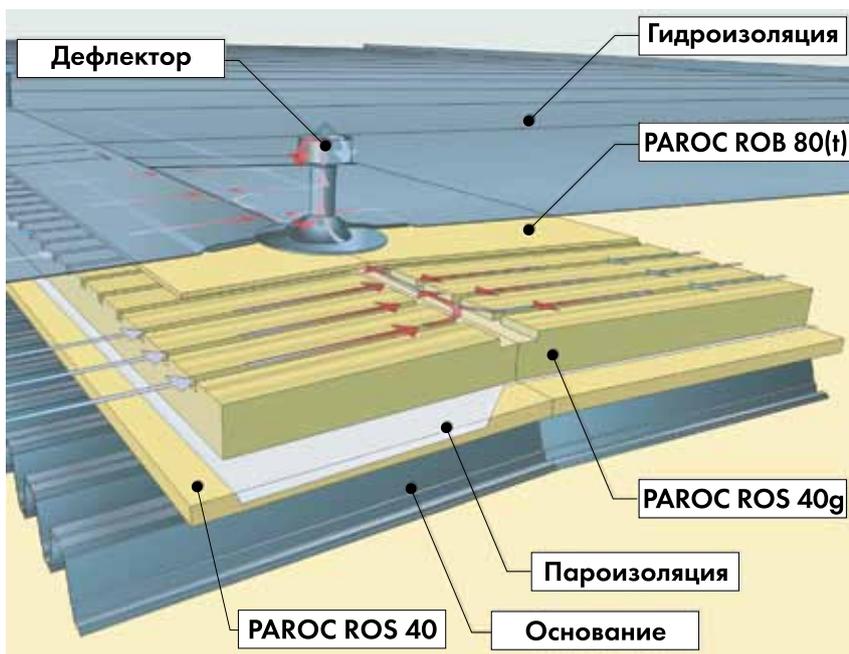
Плита Paroc ROB 80t (верхний слой) толщиной 20 мм помогает поддерживать температуру воздуха в каналах на 5 градусов выше температуры наружного воздуха, что обеспечивает движение воздуха. Данная плита служит основанием для кровельного гидроизоляционного ковра.

Для непосредственного отвода влаги из конструкции используются вентиляционные дефлекторы. Наличие дефлекторов позволяет за счет разницы давлений обеспечить движение по каналам находящегося в них воздуха.

В верхней кровельной плите под вентиляционными дефлекторами проделываются отверстия.

Вентиляционные дефлекторы изготавливаются из металла или пластика и служат для отвода влажного воздуха наружу. Вентиляционные отверстия располагаются на расстоянии 6-8 метров друг от друга вдоль конька крыши и с 10-12-метровым интервалом на ендовах. Они имеют диаметр 100 мм и высоту порядка 400 мм.

Данная система запатентована компанией PAROC и является инновационным решением, фактически открывшим создание «вечных» кровель.



## Теплоизоляционные плиты для совмещенных кровель

PAROC предлагает высококлассные теплоизоляционные плиты для однослойных и двухслойных теплоизоляционных систем. Однослойные системы выполняются из плит PAROC ROS 50 или PAROC ROS 60. Плита PAROC ROS 60 имеет высокие прочностные показатели и гидрофобность, а также хорошие теплоизоляционные свойства. Однослойные системы могут иметь различные варианты гидроизоляционных покрытий: битумные, полимерные, металлические на подосновах и т.д.

Теплоизоляционные плиты PAROC для двухслойных систем позволяют создать кровельную систему с необходимыми для

каждой конкретной кровли свойствами. В качестве первого слоя используются плиты PAROC ROS 30, PAROC ROS 40 или PAROC ROS 30g, PAROC ROS 40g. Толщина этих плит варьируется от 50 до 200 мм.

В качестве верхнего слоя, способного нести достаточные нагрузки, применяется уникальная в своем роде плита PAROC ROB 80t. Возможен вариант, когда в качестве верхнего слоя используются плиты PAROC ROB 60. Учитывая тот факт, что PAROC на сегодняшний день выпускает каменноватную продукцию с самыми тонкими волокнами толщиной менее 4 мкм, можно с уверенностью сказать, что по своим физико-механическим характеристикам

данная плита аналогов не имеет. Но настоящая уникальность кровельных систем PAROC состоит в том, что для двухслойных систем предлагаются в качестве нижнего слоя теплоизоляционные плиты PAROC ROS 30g, PAROC ROS 40g со специальными вентканалами, назначение которых описано в предыдущей главе.

Наш концерн не делит рынок на «западный» и «восточный». PAROC стремится к тому, чтобы во все страны поставлялся только лучший продукт, точно соответствующий нормативным требованиям и условиям рынка.



В названия плит вынесены английские аббревиатуры - название систем, способы их применения и показатель наиболее важного свойства плиты (например кровельная плита PAROC ROS 60 с прочностью на сжатие при 10% деформации не ниже 60 кПа).

Кровельные плиты PAROC ROB/ROS 60, PAROC ROB 80t имеют специальную структуру верхнего слоя, так называемую «микраламелизацию», выполняемую специально для увеличения адгезии наплавливаемых рулонных кровельных материалов.

Вместе с уменьшением толщины волокна, что достигается за счет применения сверхскоростного многовалкового центробежного метода, создается структура верхнего слоя, которая позволяет добиться значительной прочности на отрыв слоев.

Для кровельных плит PAROC прочность на отрыв слоев составляет не менее 5 кПа (по EN 1607 и по ГОСТ 17177). Этот показатель контролируется в каждой партии кровельной продукции.

Сегодня PAROC Group выпускает такие кровельные плиты, которые не требуют дополнительной подготовки при монтаже. Теперь при использовании плиты PAROC совместно с наплавлиемыми водоизоляционными коврами нет необходимости в применении праймера.

Кроме того, концерн использует специально разработанные для кровельных плит рецепты связующего, что исключило возможное деструктивное воздействие фенольных спиртов на битумы и при этом повысилась эластичность волокна.



Гипермаркет «О'кей», Санкт-Петербург, материал PAROC ROS 30 + PAROC ROB 80t

Размеры, длина x ширина, мм	Толщина, мм	Удельная плотность, кг/м <sup>3</sup>	Предел прочности на сжатие при 10% деформации, кПа	Сосредоточенная нагрузка при заданной абсолютной деформации, Н	Коэффициент теплопроводности λ, Вт/м·°С	
					λ <sub>A</sub>	λ <sub>B</sub>
<b>Плита PAROC ROS 30</b>						
Теплоизоляция совмещенных кровель, нижний слой двухслойной системы λ <sub>dec</sub> = 0,036 Вт/м·°С, μ* = 0,45 мг/(м·ч·Па), σ <sub>от</sub> ** ≥ 7,5 кПа						
1800x1200 1200x600	40-200	100	≥ 30	250	0,039	0,041
<b>Плита PAROC ROS 40</b>						
Теплоизоляция совмещенных кровель, нижний слой двухслойной системы λ <sub>dec</sub> = 0,037 Вт/м·°С, μ = 0,45 мг/(м·ч·Па), σ <sub>от</sub> ≥ 8,0 кПа						
1800x1200 1200x600	40-200	110	≥ 40	350	0,040	0,042
<b>Плита PAROC ROS 30g</b>						
Теплоизоляция совмещенных кровель, нижний слой двухслойной системы PAROC Air λ <sub>dec</sub> = 0,036 Вт/м·°С, μ = 0,45 мг/(м·ч·Па), σ <sub>от</sub> ≥ 7,5 кПа						
1800x1200 1200x600	50-180	100	≥ 30	250	0,039	0,041
<b>Плита PAROC ROS 40g</b>						
Теплоизоляция совмещенных кровель, нижний слой двухслойной системы PAROC Air λ <sub>dec</sub> = 0,037 Вт/м·°С, μ = 0,45 мг/(м·ч·Па), σ <sub>от</sub> ≥ 8,0 кПа						
1800x1200 1200x600	60-180	110	≥ 40	350	0,040	0,042
<b>Плита PAROC ROS 50</b>						
Теплоизоляция совмещенных кровель, однослойная конструкция λ <sub>dec</sub> = 0,038 Вт/м·°С, μ = 0,42 мг/(м·ч·Па), σ <sub>от</sub> ≥ 10 кПа						
1800x1200 1200x600	40-120	110	≥ 50	450	0,041	0,043
<b>Плита PAROC ROS 60</b>						
Теплоизоляция совмещенных кровель, однослойная конструкция или верхний слой двухслойной системы λ <sub>dec</sub> = 0,038 Вт/м·°С, μ = 0,42 мг/(м·ч·Па), σ <sub>от</sub> ≥ 12 кПа						
1800x1200 1200x600	40-160	145	≥ 60	550	0,041	0,043
<b>Плита PAROC ROB 60(†)</b>						
Теплоизоляция совмещенных кровель, верхний слой двухслойной системы λ <sub>dec</sub> = 0,038 Вт/м·°С, μ = 0,42 мг/(м·ч·Па), σ <sub>от</sub> ≥ 12 кПа						
1800x1200 1200x600	20, 30	170	≥ 60	600	0,041	0,043
<b>Плита PAROC ROB 80(†)</b>						
Теплоизоляция совмещенных кровель, верхний, особо жесткий слой двухслойной системы λ <sub>dec</sub> = 0,038 Вт/м·°С, μ = 0,21 мг/(м·ч·Па), σ <sub>от</sub> ≥ 15 кПа						
1800x1200 1200x600	20, 30	180	≥ 80	700	0,042	0,044

\* μ - коэффициент паропроницаемости.

\*\* σ<sub>от</sub> - прочность на отрыв слоев.

## Скатные кровли

Теплоизоляция мансард - довольно сложный процесс, требующий применения не только специальных материалов, но и хорошего знания теплофизики и аэродинамики.

В прежние времена чердачные и подвальные помещения крайне редко использовались для жилья и крыша проветривалась вдоль и поперек. Это, в свою очередь, естественным образом

позволяло поддерживать комфортный для проживания микроклимат в нижних жилых помещениях.

Необходимость создавать больше жилых помещений в уже построенных зданиях или ограничение площади, выделяемой под строительство новых домов, привели к изменению конструкции крыши. Появились мансарды, большая часть наружных ограждений

которых интегрирована в кровельную конструкцию.

Изоляционная система мансарды должна не только защищать дом от атмосферных осадков (дождь, снег), но и сохранять санитарно-гигиенические параметры помещений мансардного этажа.

### Значения параметров микроклимата, рекомендованные ГОСТ 39793

	Параметры	Ед. измерения	Допустимые	Оптимальные
1	Температура воздуха	°С	17 (зима) 28 (лето)	20
2	Градиент температуры по горизонтали	°С	3	2
3	Градиент температуры по вертикали	°С	3	1
4	Градиент температуры воздуха по поверхности наружных ограждений	°С	4-6	0,5-1
5	Температура внутренней поверхности стекла	°С	10-12	20
6	Относительная влажность воздуха	%	45-80	35-45
7	Скорость движения воздуха	м/с	0,05-0,2 (зима) 0,15-0,5 (лето)	0,05 0,15

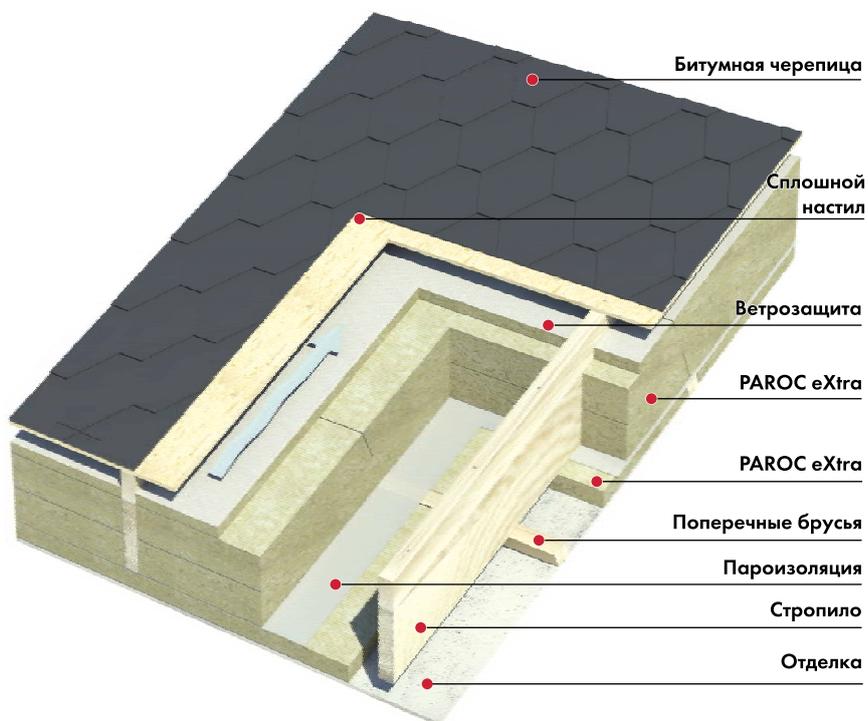


Чтобы лучше понять процессы, протекающие в мансардных ограждениях, необходимо обратиться к строительной теплофизике.

Влагосодержание теплого внутреннего воздуха выше, чем холодного, находящегося снаружи, поэтому диффузия водяных паров направлена из помещения через ограждающие конструкции мансарды наружу. Наружная часть кровли представляет собой гидроизоляционный слой, который не только препятствует прохождению водяного пара, но и способствует выпадению конденсата с внутренней стороны ограждения. Это происходит потому, что влажный воздух, соприкасаясь с холодными поверхностями (например с черепицей кровельного покрытия, температура которой близка к температуре наружного воздуха), не способен удержать влагу в виде пара и она оседает в первую очередь на холодных поверхностях в виде росы.

В результате конденсации влаги и ее последующего стекания или выпадения каплями происходит намокание поверхностей внутренних слоев (например утеплителя). Для защиты утеплителя и других слоев используют антиконденсатную диффузионную пленку, верхняя часть которой имеет гидроизоляционное покрытие, а нижняя - сорбирующую влагу поверхность.

Учитывая негативное воздействие влаги на теплоизоляционные характеристики материалов,



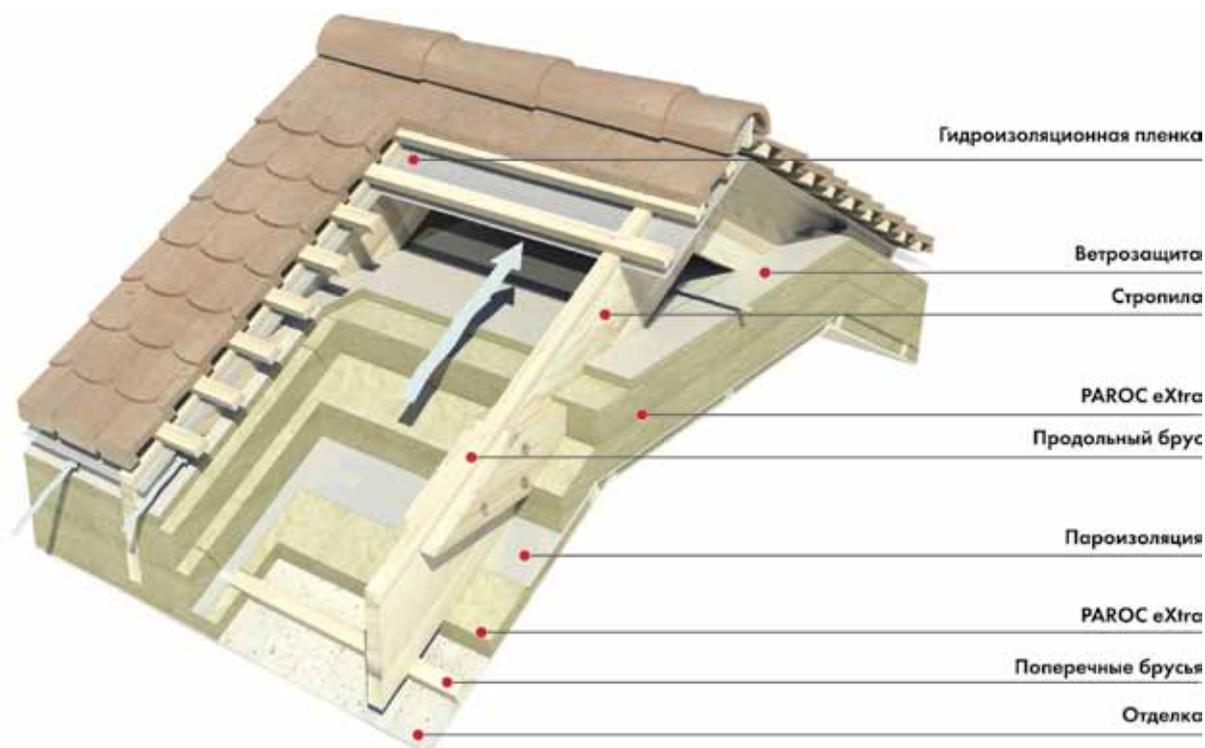
Скатная кровля с покрытием из битумной черепицы

описанные выше, утеплитель необходимо защитить не только от увлажнения диффундирующими водяными парами, но и от влаги, которая может попасть через воздушные неплотности, а также от протеканий. Первую часть проблемы можно решить, расположив с внутренней стороны утеплителя слой пароизоляционного материала.

Для удаления влаги, попавшей по различным причинам в теплоизоляционный материал, между утеплителем и наружным (гидроизоляционным) слоем кровельного покрытия следует предусмотреть вентилируемую воздушную прослойку. Таким образом атмосферная влага отводится гидроизоляционным слоем, расположенным на стропилах или обрешетке. Влага, которая может

попасть снаружи с влажным воздухом, конденсационная и диффузионная влага отводится с помощью двух уровней внутренней вентиляции.





Деталь конька двухскатной кровли с покрытием из черепицы

Первый уровень вентиляции находится между кровельным покрытием и гидроизоляционным слоем, второй - между гидроизоляцией и теплоизоляцией. Очевидно, что эта вентиляция требует наличия отверстий для входа и выхода воздуха. Из опыта строительства и эксплуатации мансардных помещений известно, что полная изоляция стропильных конструкций без второго уровня вентиляции приносит значительный вред.

Мы не рекомендуем создавать подобные конструкции. Кроме того, при принятии решения по вентилированию кровли необходимо принимать во внимание, что дают наилучшие результаты и являются наиболее работоспособными кровли с разделением конька. Итак, крыша должна быть сконструирована так, чтобы каждая вентиляционная полость функционировала самостоятельно и выводила

избыток влаги в отдельный канал. Это подтверждено не только практикой, но и испытаниями, в том числе в аэродинамической трубе.

Обычно в качестве утеплителя используют легкие минераловатные плиты плотностью около  $30 \text{ кг/м}^3$ , такие как PAROC eXtra. Под воздействием восходящих потоков воздуха в воздушной прослойке может возникнуть эффект продувания утеплителя, сопровождающийся утечкой тепла, поэтому для сохранения теплозащитных характеристик конструкции на поверхность теплоизоляции, граничащую с вентилируемой прослойкой, обязательно укладывается слой ветрозащитного паропроницаемого материала.

При утеплении мансарды нужно помнить, что потери тепла происходят не только через покрытие, но и через торцовые фронтоны. Поэтому фронтон дома также

необходимо хорошо утеплить в соответствии с современными требованиями.

При выборе теплоизоляционных материалов необходимо учесть целый ряд факторов, а именно:

- ветровые нагрузки;
- вертикальные нагрузки (утеплитель не должен с течением времени давать усадку или осыпаться);
- высокие теплотехнические характеристики утеплителя при минимальном собственном объемном весе;
- высокие противопожарные и огнеупорные характеристики утеплителя;
- высокие звукоизоляционные характеристики утеплителя.

Совокупность этих факторов как раз и предполагает использование тщательно продуманной, апробированной системы. Именно такую систему предлагает PAROC.

## Система PAROC для мансардного строительства

Для основного теплоизолирующего слоя PAROC предлагает плиту PAROC eXtra. О технологическом качестве плиты говорит тот факт, что она применяется не только как теплоизоляция, но и как звуковая и противопожарная изоляция в конструкциях с деревянным и металлическим каркасом. Кроме того, PAROC eXtra отличается легкостью в монтаже. Подобного рода универсальность достигнута годами кропотливой работы научно-исследовательских центров компании PAROC. Какими же уникальными качествами обладает плита PAROC eXtra?

Во-первых, это высокие теплотехнические свойства.

Во-вторых, несмотря на небольшую плотность, плиты PAROC eXtra прекрасно сохраняют форму, не осыпаются и абсолютно не

дают усадки со временем, что является критическим фактором надежности и работоспособности мансардной системы в целом. При этом плиты PAROC eXtra позволяют сэкономить значительные средства на крепеже благодаря такому ценному качеству, как эластичность.

Эластичные плиты PAROC eXtra заполняют монтажные места без образования щелей, плотно прилегая к несущим конструкциям. Это сводит к нулю образование вредных мостиков холода из-за возможных ошибок в монтаже. При производстве работ плиты вырезают на 2% больше ширины монтажного проема, где они должны быть установлены, сжимают и запрессовывают в проем.

Применение PAROC eXtra не требует специальных монтажных навыков, плита легко вырезается под нужный

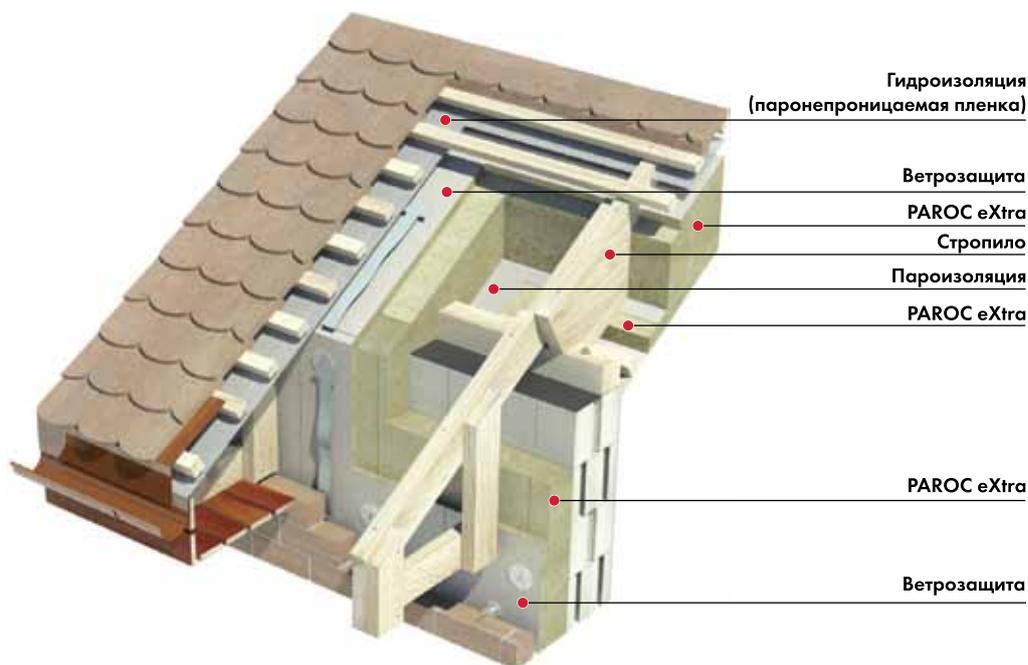
размер с помощью ножа.

PAROC eXtra абсолютно безвредна для человека и гарантирует чистые легкие.

Кроме того испытания показали, что PAROC eXtra негорючая и обладает огнезащитными свойствами.

Говоря об особых свойствах плиты PAROC eXtra, всегда отмечают ее высокую гидрофобность, т.е. способность отталкивать влагу. Это свойство зачастую является определяющим при выборе утеплителя. Ведь сухой утеплитель обеспечивает неизменность теплофизических характеристик ограждающих конструкций. Благодаря своей структуре вата PAROC eXtra обладает высокими звукопоглощающими свойствами и может быть использована как элемент звукоизоляционных систем.

Деталь соединения скатной крыши с блочной слоистой стеной



Ветрозащитный и пароизоляционный слои должны быть установлены вплотную к теплоизоляционной плите. Если пароизоляция устанавливается в основной теплоизоляционный слой, то сопротивление теплопередаче наружного слоя теплоизоляции должно быть по меньшей мере втрое больше сопротивления ее внутреннего слоя, если границей слоев считать пароизоляционный слой.

Выбор высококачественных компонентов не является достаточным условием хорошего функционирования всей системы в целом. Нужно также уделить пристальное внимание монтажу.

Компания PAROC издала пособие «Как построить теплый дом», где среди прочего приведены полные конструктивные решения устройства мансард с использованием материалов PAROC для мансардного строительства.

Применение материалов PAROC для мансарды гарантирует обеспечение нормальных эксплуатационных условий в помещениях. Многовариантность сочетания элементов системы в свою очередь упрощает подбор оптимального решения.

Профессионалы во всем мире знают это. PAROC - каменная вата для профессионалов!



Размеры, длина x ширина, мм	Толщина, мм	Удельная плотность, кг/м <sup>3</sup>	Воздухопроницаемость, 10 <sup>-6</sup> ·(м <sup>2</sup> /с·Па)	Коэффициент теплопроводности λ, Вт/м·°С		Сорбционная влажность при относит. влажности воздуха, % по массе	
				λ <sub>A</sub>	λ <sub>B</sub>	φ <sub>60</sub>	φ <sub>97</sub>
<b>Плита PAROC eXtra</b>							
Универсальная строительная тепло- звукоизоляция λ <sub>dec</sub> = 0,036 Вт/м·°С, μ = 0,55 мг/(м·ч·Па)							
1200x600 1220x610 1220x565	30-220	26-30	—	0,040	0,042	0,088	0,540
<b>Плита PAROC WAS 25(t, tb)*</b>							
Теплоизоляция и ветрозащита для вентилируемых систем утепления λ <sub>dec</sub> = 0,033 Вт/м·°С, μ = 0,62 мг/(м·ч·Па)							
1200x600 1800x1200	30-120	80	25	0,037	0,040	0,075	0,340
<b>Плита PAROC WAS 35(t, tb)</b>							
Теплоизоляция для вентилируемых систем утепления λ <sub>dec</sub> = 0,033 Вт/м·°С, μ = 0,50 мг/(м·ч·Па)							
1200x600 1800x1200	30-180	70	35	0,037	0,040	0,079	0,360

\* t - кашировка светлым стеклохолстом, tb - кашировка черным стеклохолстом

**Paroc Group** является одним из ведущих производителей теплоизоляции на основе минерального волокна в Европе. Paroc Group Oy Ab предлагает продукцию и решения по следующим основным направлениям: строительная, техническая и судовая изоляция, сэндвич-панели на основе каменного волокна и акустические материалы. Наши заводы находятся в Финляндии, Швеции, Литве и Польше. Наши торговые представительства расположены в 13 европейских странах.



**Строительная изоляция PAROC®** - это широкий ассортимент материалов и решений для всех видов традиционной строительной изоляции. Строительная изоляция используется для огнезащиты, тепло- и звукоизоляции внешних стен, кровли, полов и фундамента, а также для межэтажных перекрытий и внутренних перегородок.



Звукопоглощающие стеновые и потолочные панели для шумоизоляции жилых помещений и промышленных объектов.



**Техническая изоляция PAROC®** используется для огнезащиты, тепло- и звукоизоляции в системах отопления и вентиляции, при изоляции технологических процессов, трубопроводов, промышленного оборудования, а также в судостроении.



**Огнестойкие панели PAROC®** – это легкие сэндвич-конструкции, состоящие из сердечника на основе каменного волокна, покрытого с обеих сторон стальными листами. Панели PAROC® используются на фасадах, в качестве внутренних перегородок и подвесных потолков в общественных, коммерческих и промышленных сооружениях.

Данная брошюра содержит описание условий и технических характеристик изделий. Тем не менее содержание данной брошюры не подразумевает предоставление торговой гарантии. В случае использования продукции в непредусмотренных данной брошюрой целях мы не можем гарантировать ее пригодность, если отсутствует наше письменное подтверждение такого рода применения по запросу. Приведенная в данной брошюре информация, описывающая качество и технические свойства продукции, действительна на момент публикации данного документа и до момента его замены следующей электронной или печатной версией. Актуальная версия данной брошюры всегда находится в открытом доступе на веб-сайте компании Paroc. Принимая во внимание постоянное совершенствование нашей продукции, мы сохраняем за собой право вносить изменения в брошюру. PAROC и красно-белые полосы являются зарегистрированные торговые марки компании Paroc Oy Ab. © Paroc Group 2012



**ЗАО "Парок", Россия**

Изоплит пгт.  
Конаковский р-н  
Тверская обл.  
171277

Глазовский пер., 7, оф. 7  
Москва  
119002  
Тел. +7 495 287 80 51  
Факс +7 495 287 80 52

Вязовая ул., 10  
Санкт-Петербург  
197110  
Тел. +7 812 336 47 21  
Факс +7 812 336 47 22

**A MEMBER OF PAROC GROUP**